



FICHES TECHNIQUES 2019



Normes :

NF EN 12810-1 / NF EN 12810-2
NF EN 12811-1 / NF EN 12811-2 / NF EN 12811-3
NF EN 1263-1 / NF EN 1263-2 / NF EN ISO 15613
NF A35-503 / NF EN 131-1+A1 / NF EN 131-2+A1

SWS Sky Walk Scaffolding

80 avenue du 8 mai 1945
69120 VAULX EN VELIN

04 78 06 65 70



www.sky-walk-scaffolding.com

ECHAFAUDAGES

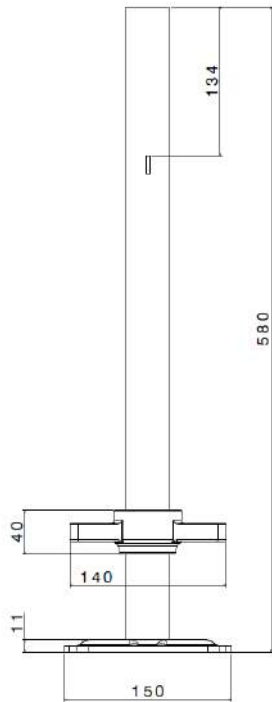


Sommaire

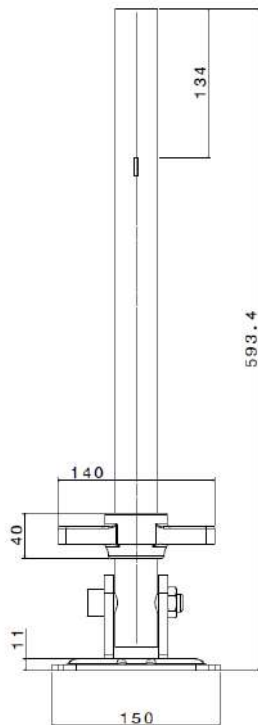
1) Socles / <i>Base jack</i>	3
Socle à vis / <i>Screw base jack</i>	3
Socle pivotant / <i>Swivel screw base jack</i>	3
Socle réglable / <i>Adjustable base jack</i>	3
2) Départs / <i>Starts</i>	4
Départ de cadre réglable / <i>Adjustable start frame</i>	4
Départ de pied réglable / <i>Adjustable start base</i>	4
Cadre de départ / <i>Start frame</i>	4
Embase de départ / <i>Start base</i>	5
Montant de départ / <i>Start upright</i>	5
3) Longérons / <i>Ledgers</i>	5
4) Montants / <i>Uprights</i>	6
5) Diagonales / <i>Diagonals</i>	6
6) Cadres / <i>Frames</i>	7
Cadre en H / <i>H frame</i>	7
Demi cadre en H / <i>Half H frame</i>	7
7) Plateaux / <i>Boards</i>	8
Plateaux acier FC / <i>FC steel boards</i>	8
Plateaux alu-bois / <i>Aluminium-wood boards</i>	9
Plateaux alu-bois à trappe / <i>Trapdoor aluminium wood boards</i>	9
8) Echelle / <i>Steel ladder</i>	10
9) Escaliers et mains courantes / <i>Stairways and handrails</i>	10
10) Garde-corps / <i>Guardrails</i>	11
Garde-corps diagonalisant / <i>diagonalized guardrail</i>	11
Garde-corps diagonalisant d'extrémité sans plinthe / <i>Lateral diagonalized guardrail without lateral toeboard</i>	12
Garde-corps monobloc LC / <i>LC monobloc guardrail</i>	12
Garde-corps monobloc / <i>Monobloc guardrail</i>	13

Garde-corps d'extrémité / <i>Lateral guardrail</i>	13
Garde-corps provisoire / <i>Temporary guardrail</i>	14
11) Plinthes / <i>Plinths</i>	14
12) Accessoires / <i>Accessories</i>	15
Support mural LI / <i>Wall support L</i>	15
Support mural S / <i>Wall support S</i>	15
Barres d'amarrage / <i>Anchoring bars</i>	15
Etrier double à clavette / <i>Swivel wedge coupler</i>	16
Goupille autoblocante / <i>Autoblocking locking pin</i>	16
Collier orientable / <i>Swivel coupler</i>	16
Collier orthogonal / <i>Doubler coupler</i>	16
Consoles / <i>Consols Potence / Bracket</i>	17
Potence / <i>Bracket</i>	17
Portique basculant / <i>Pivot safety gate</i>	18
Supports plancher / <i>Board supports</i>	18
Longerons renforcés. / <i>Reinforced ledgers</i>	18
Manchon de reprise universel / <i>Universal connecting start base</i>	19
Manchon de reprise simple / <i>Simple connecting start base</i>	19
Manchon de reprise double / <i>Double connecting start base</i>	19
Manchon à collier / <i>Coupler start base</i>	19
Manchon de repiquage 1m / <i>Fixing start base 1m</i>	20
Manchon de repiquage 0.5m / <i>Fixing start base 0.5m</i>	20
Poutres / <i>Beams</i>	20
Racks de stockage / <i>Storing racks</i>	21
Rack de stockage pour garde-corps diagonalisant / <i>Storing rack for diagonalized guardrails</i>	21

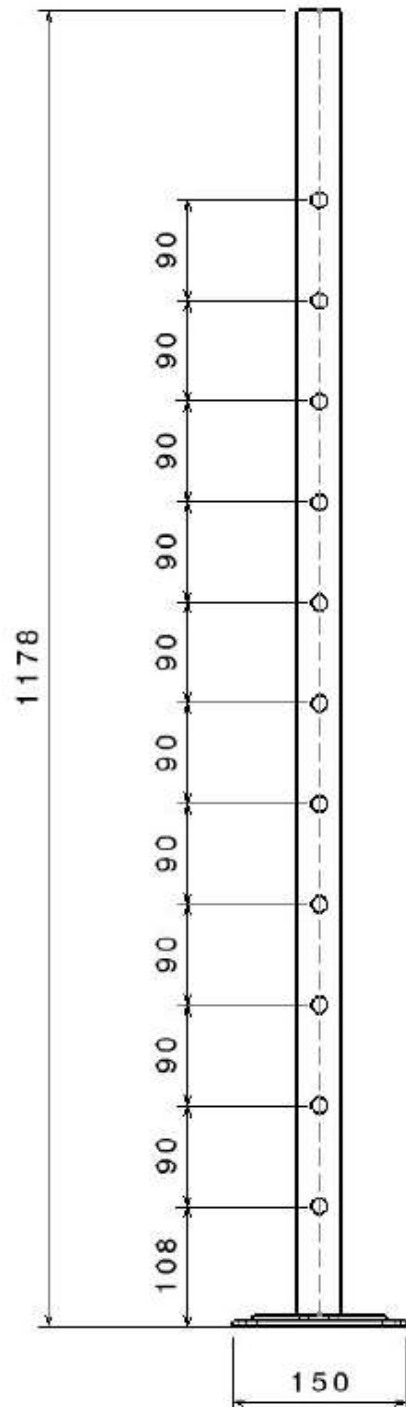
1) Socles / Base jack



SWS-00-0601
Socle à vis /
Base Jack

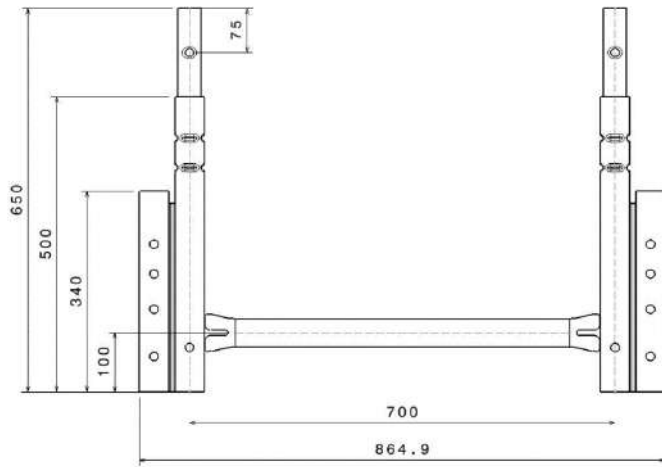


SWS-00-0602
Socle à vis pivotant /
Swivel screw base jack



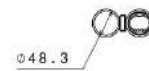
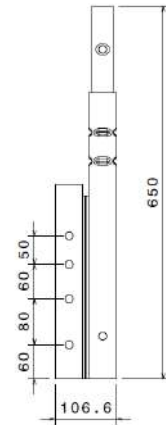
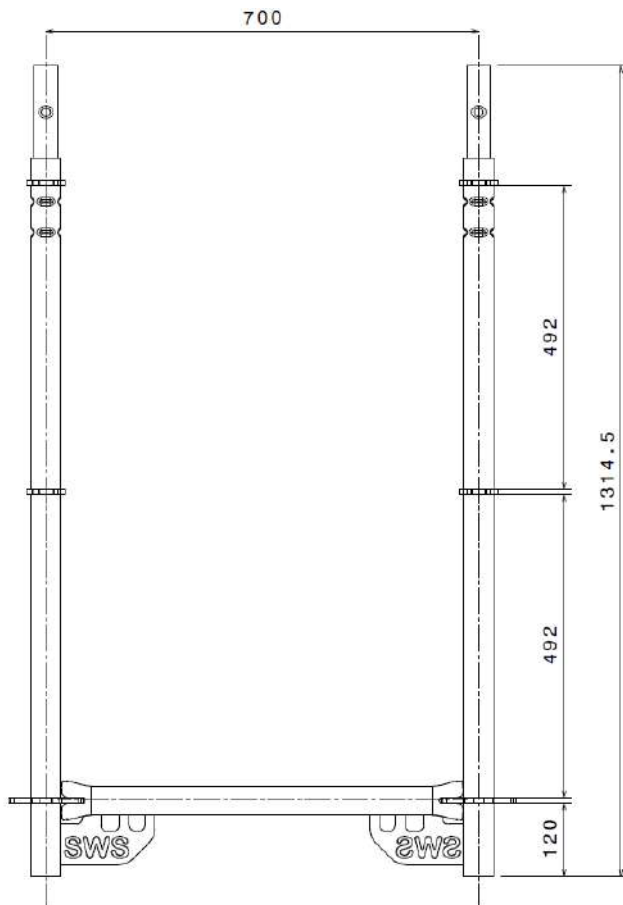
SWS-00-9904
Socle réglable /
Adjustable base jack

2) Départs / Starts



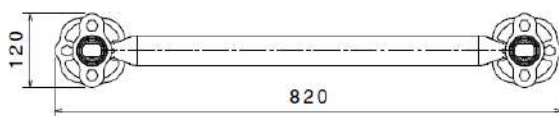
SWS-00-9905

**Départ de cadre réglable /
Adjustable start frame**



SWS-00-9903

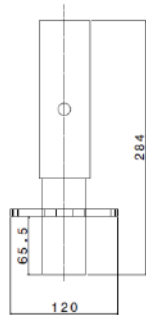
**Départ de pied réglable /
Adjustable start base**



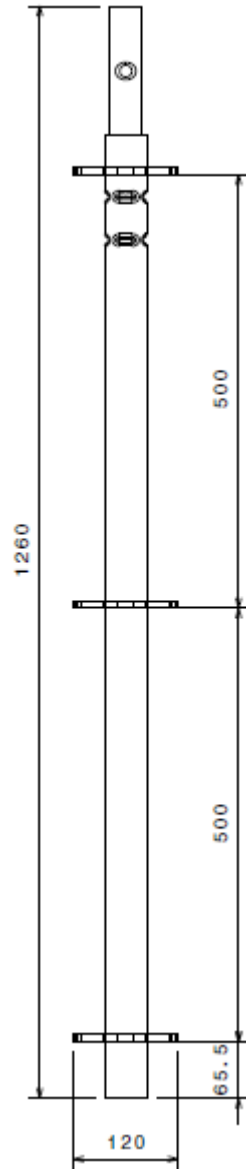
SWS-30-1002

**Cadre de départ /
Start frame**

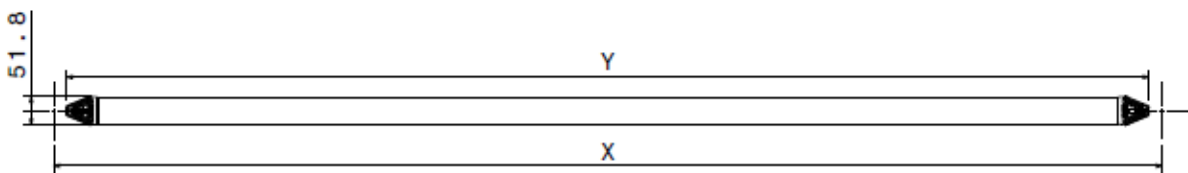
SWS-01-9901
Embase de départ /
Start base



SWS-01-1001
Montant de départ /
Start upright

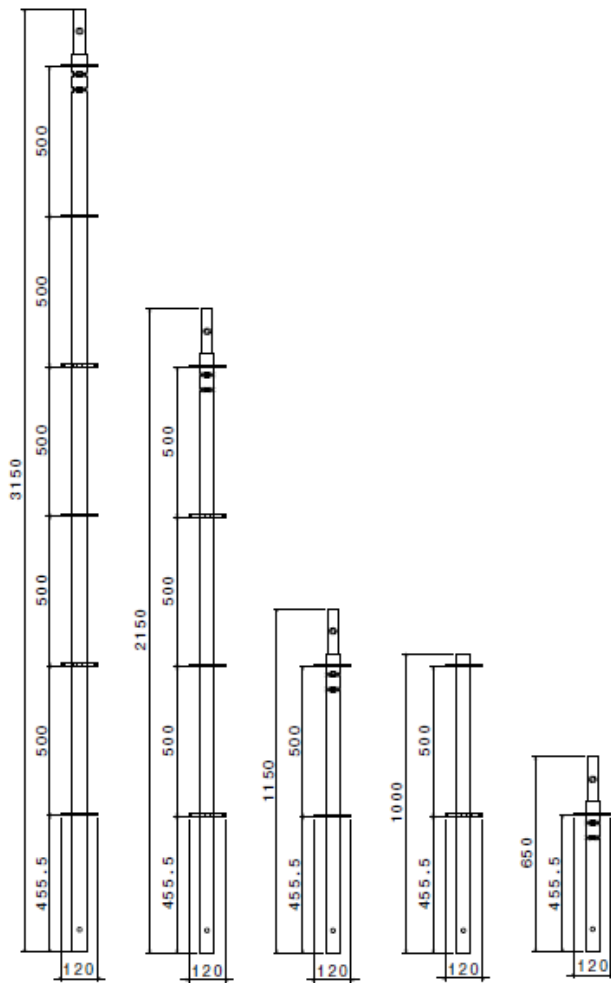


3) Longérons / Ledgers



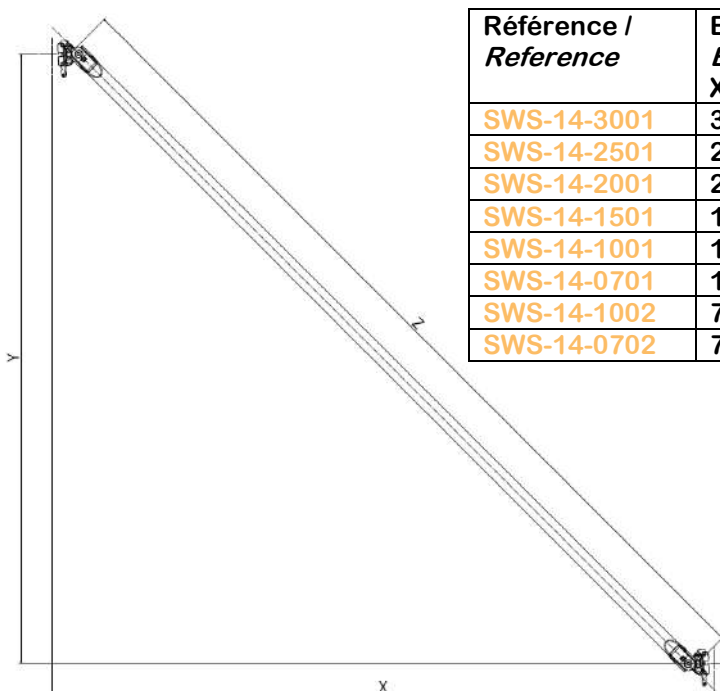
Référence	Entraxe / Entrax X(mm)	Cote hors tout / Overall Y (mm)	Référence	Entraxe / Entrax X(mm)	Cote hors tout / Overall Y (mm)
SWS-03-3001	3000	2954	SWS-03-1001	1000	954
SWS-03-2501	2500	2454	SWS-03-0801	800	754
SWS-03-2301	2300	2254	SWS-03-0701	700	654
SWS-03-2001	2000	1954	SWS-03-0501	500	454
SWS-03-1801	1800	1754	SWS-03-0401	400	354
SWS-03-1501	1500	1454	SWS-03-0301	300	254
SWS-03-1301	1300	1254			

4) Montants / Uprights



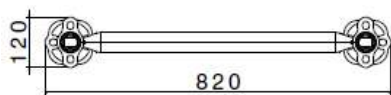
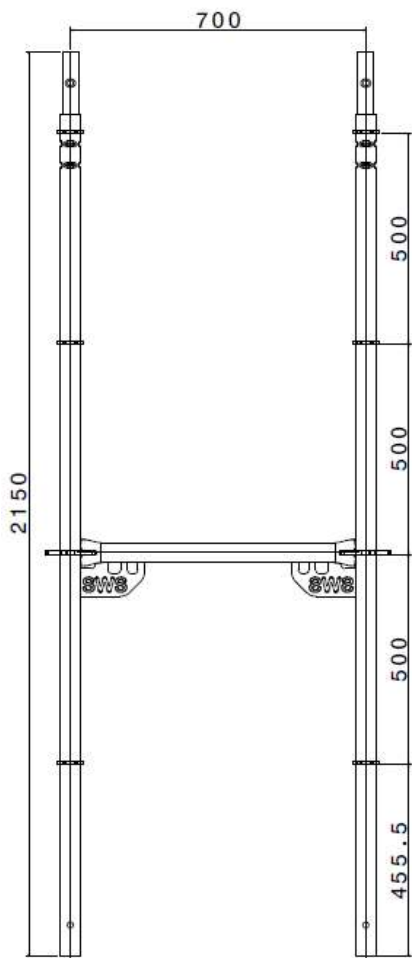
SWS-02-3001
SWS-02-2001
SWS-02-1001
SWS-02-1003
SWS-02-0501
Montant /
Upright

5) Diagonales / Diagonals

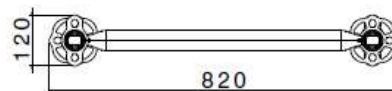
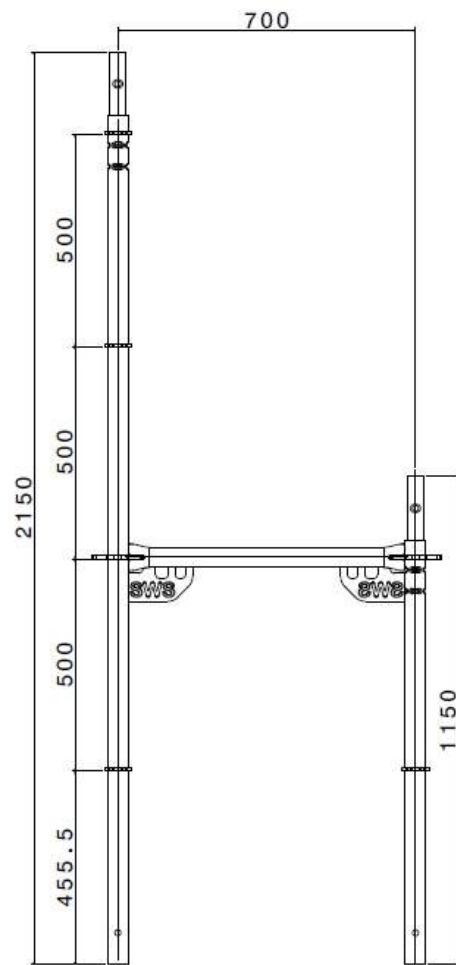


Référence / Reference	Entraxe / Entrax X (mm)	Hauteur / Height Y(mm)	Cote hors tout / Overall Z(mm)
SWS-14-3001	3000	2000	3520
SWS-14-2501	2500	2000	3123
SWS-14-2001	2000	2000	2760
SWS-14-1501	1500	2000	2450
SWS-14-1001	1000	2000	2210
SWS-14-0701	1000	1000	1250
SWS-14-1002	700	2000	2112
SWS-14-0702	700	1000	1180

6) Cadres en H / H Frames



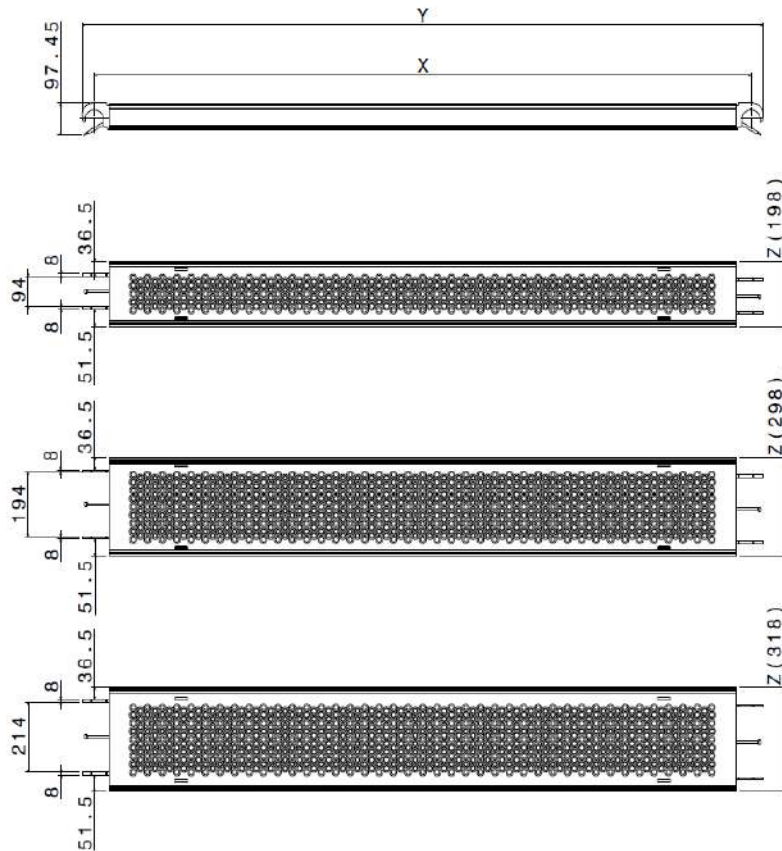
SWS-30-2001
Cadre en H /
H frame



SWS-30-2004
Demi-cadre en H /
Half H frame

7) Plateaux/ Boards

Plateaux acier FC / FC Steel boards



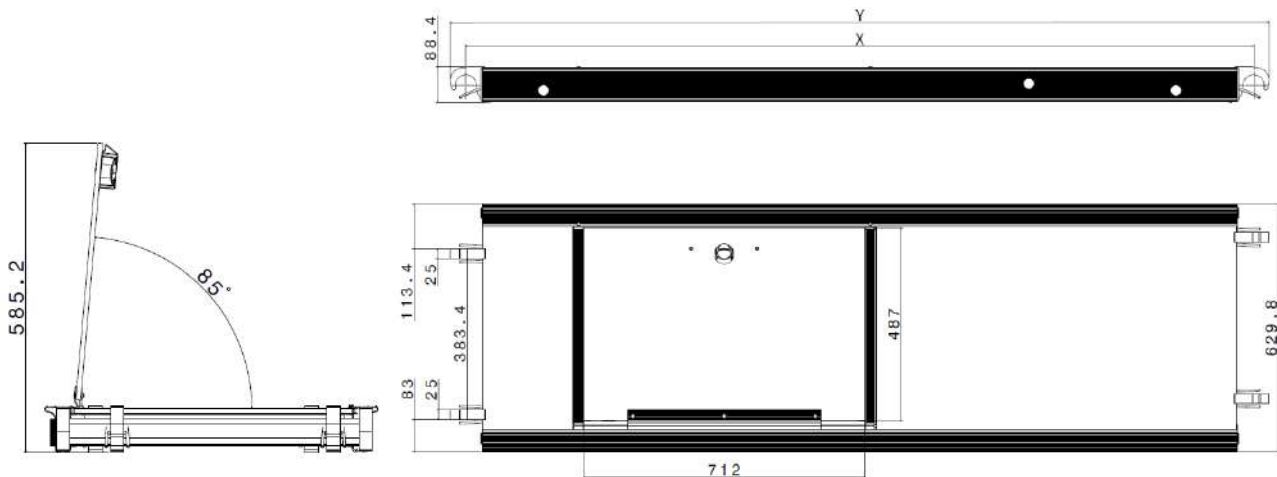
Référence / Reference	Entraxe / Entrax X(mm)	Largeur / Width Z(mm)	Cote hors tout / Overall Y(mm)
SWS-10-3007	3000	198	3074
SWS-10-2507	2500		2574
SWS-10-2007	2000		2074
SWS-10-1507	1500		1574
SWS-10-1007	1000		1084
SWS-10-0707	700		774
SWS-10-3008	3000	298	3074
SWS-10-2508	2500		2574
SWS-10-2008	2000		2074
SWS-10-1508	1500		1574
SWS-10-1008	1000		1084
SWS-10-0708	700		774
SWS-10-3009	3000	318	3074
SWS-10-2509	2500		2574
SWS-10-2009	2000		2074
SWS-10-1509	1500		1574
SWS-10-1009	1000		1084
SWS-10-0709	700		774

Plateaux alu-bois / Aluminium wood boards



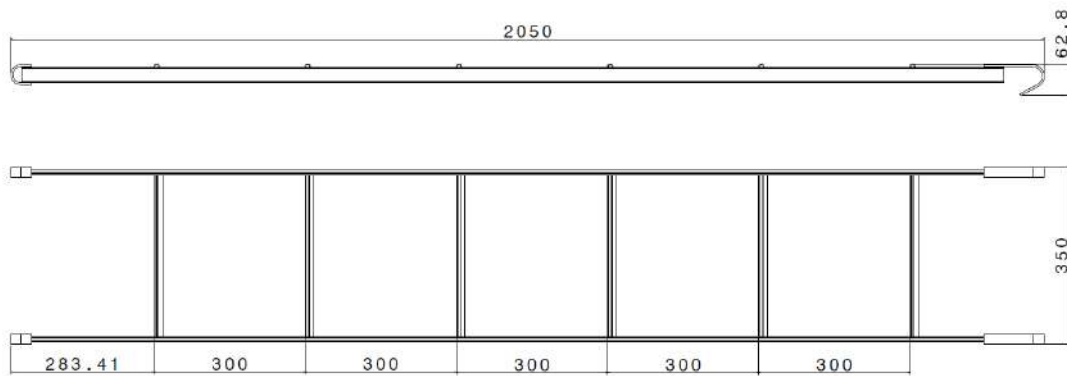
Référence / Reference	Entraxe / Entrax X(mm)	Largeur / Width Z(mm)	Cote hors tout / Overall Y(mm)
SWS-06-3001	3000	630	3078
SWS-06-2501	2500		2578
SWS-06-2001	2000		2078
SWS-06-1501	1500		1578
SWS-06-1000	1000		1078
SWS-06-0701	700		778

Plateaux alu-bois avec trappe / Trapdoor aluminium wood boards



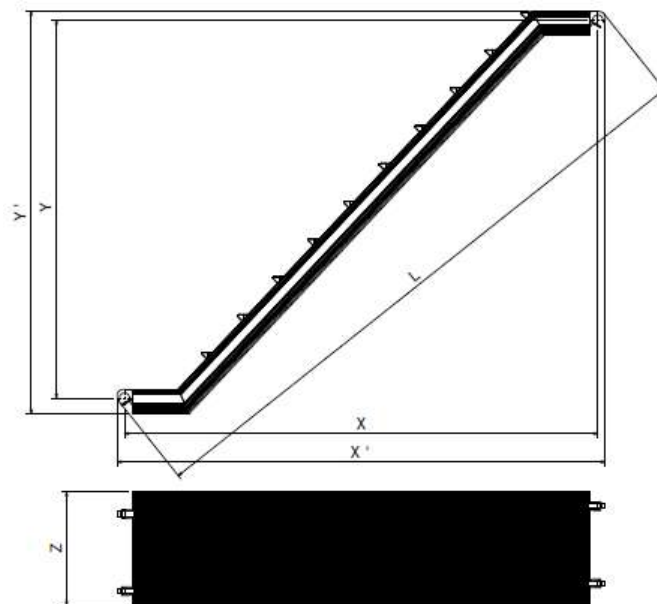
Référence / Reference	Entraxe / Entrax X(mm)	Largeur / Width Z(mm)	Cote hors tout / Overall Y(mm)
SWS-07-3001	3000	630	3078
SWS-07-2501	2500		2578
SWS-07-2001	2000		2078
SWS-07-1501	1500		1578

8) Echelle / Steel ladder



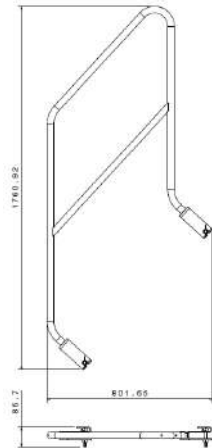
SWS-15-2001
Echelle acier 2m /
2 m steel ladder

9) Escaliers et mains courantes / Stairways and handrails

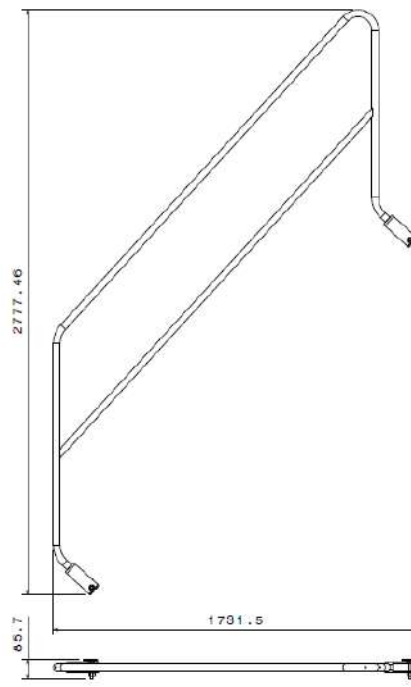


Référence / Reference	Entraxe / Entrax X (mm)	Cote hors tout / Overall X' (mm)	Largeur / Width Z (mm)	Longueur / Length L (mm)	Entraxe / Entrax Y (mm)	Cote hors tout / Overall Y' (mm)
SWS-37-3002	3000	3078	600	3686	2000	2129
SWS-37-2502	2500	2578		3281		
SWS-37-3004	3000	3078	900	3686	2000	2129
SWS-37-2504	2500	2578		3281		
SWS-37-3001	3000	3078	600	3242	1000	1129
SWS-37-2501	2500	2578		2773		
SWS-37-2001	2000	2078		2316		
SWS-37-1501	1500	1578		1883		
SWS-37-3003	3000	3078	900	3242	1000	1129
SWS-37-2503	2500	2578		2773		
SWS-37-2003	2000	2078		2316		
SWS-37-1503	1500	1578		1883		

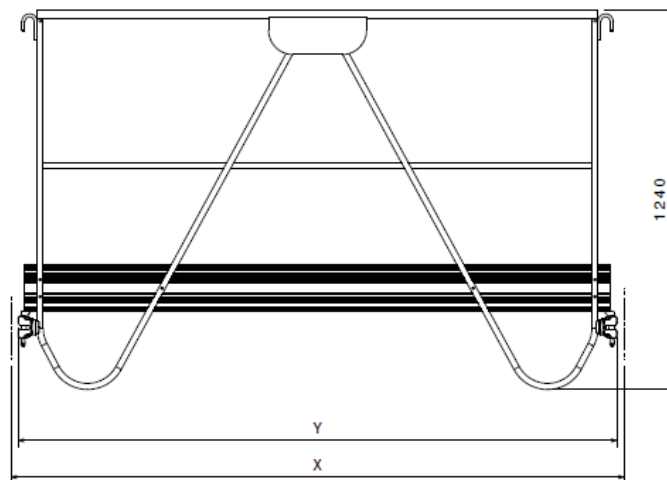
SWS-37-9903
Main courante
acier 1m /
Steel handrail
1m



SWS-37-9904
Main courante
acier 2m /
Steel handrail
2m

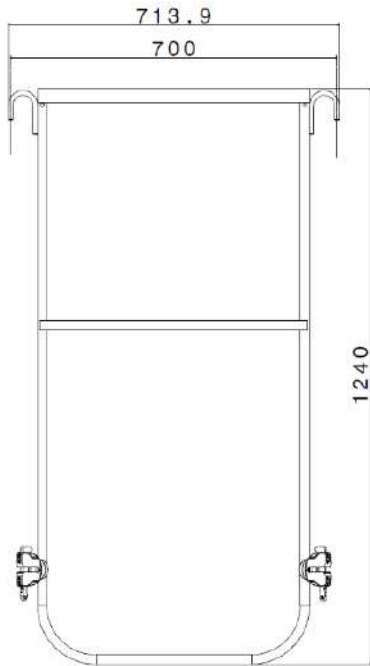


10) Garde-corps / Guardrails



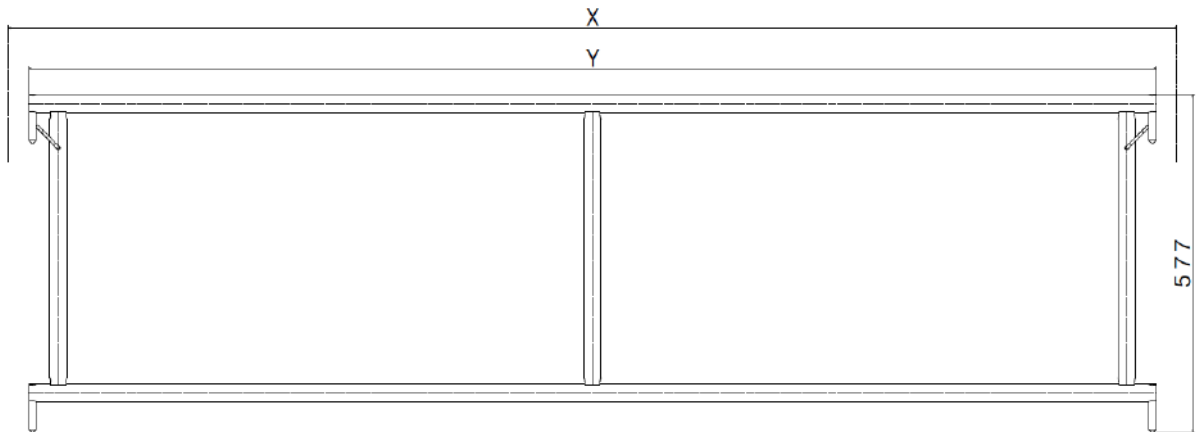
Garde-corps diagonalisant / Diagonalized guardrail

Référence / Reference	Entraxe / Entrax X(mm)	Cote hors tout / Overall Y(mm)	Hauteur / Height Z(mm)
SWS-05-3002	3000	2954	1240
SWS-05-2502	2500	2454	
SWS-05-2301	2300	2254	
SWS-05-2002	2000	1954	
SWS-05-1502	1500	1454	
SWS-05-1301	1300	1254	
SWS-05-1002	1000	954	
SWS-05-0707	700	654	



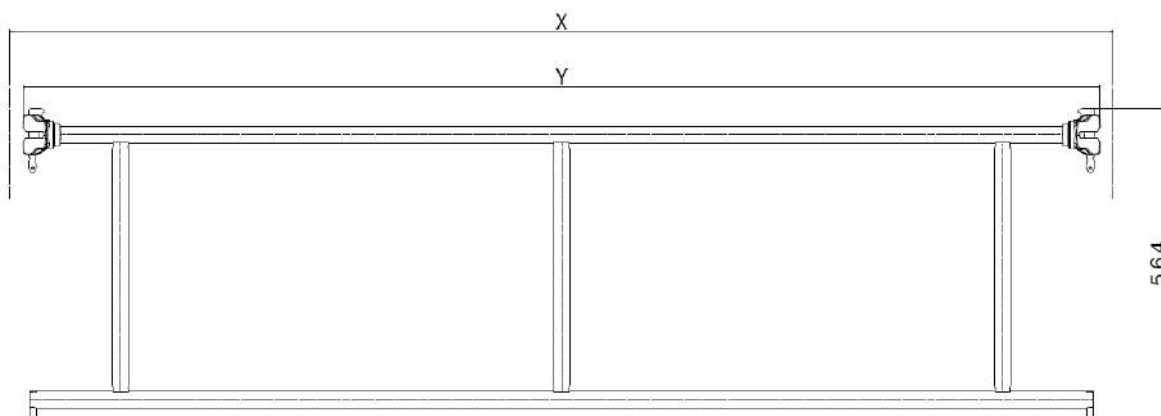
SWS-05-0708

**Garde-corps diagonalisant
d'extrémité sans plinthe-0.7m /
Lateral diagonalized guardrail
without lateral toeboard-0.7m**



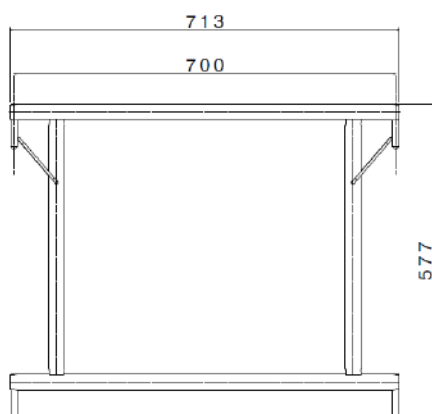
Garde-corps monobloc LC / LC Monobloc guardrail

Référence / Reference	Entraxe / Entrax X(mm)	Cote hors tout / Overall Y(mm)	Hauteur / Height Z(mm)
SWS-05-3003	3000	2930	577
SWS-05-2503	2500	2430	
SWS-05-2003	2000	1930	
SWS-05-1503	1500	1430	
SWS-05-1003	1000	930	
SWS-05-0703	700	630	

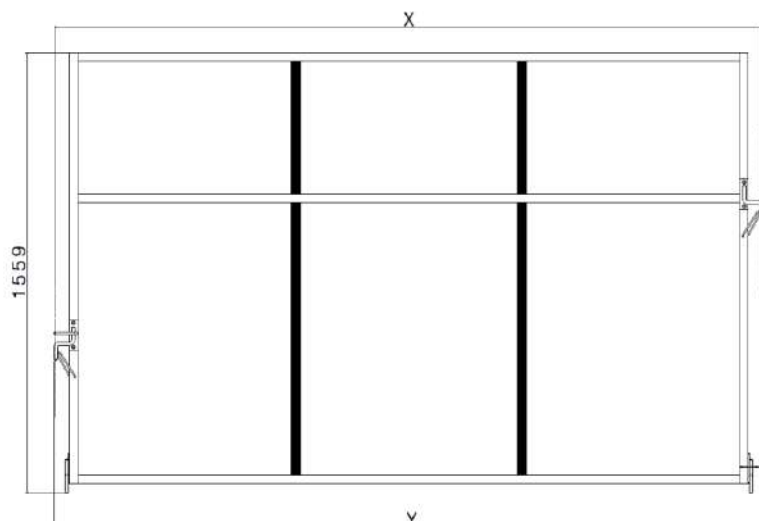


Garde-corps monobloc / Monobloc guardrail

Référence / Reference	Entraxe / Entrax X(mm)	Cote hors tout / Overall Y(mm)	Hauteur / Height Z(mm)
SWS-05-3001	3000	2954	564
SWS-05-2501	2500	2454	
SWS-05-2001	2000	1954	
SWS-05-1501	1500	1454	
SWS-05-1001	1000	954	
SWS-05-0701	700	654	



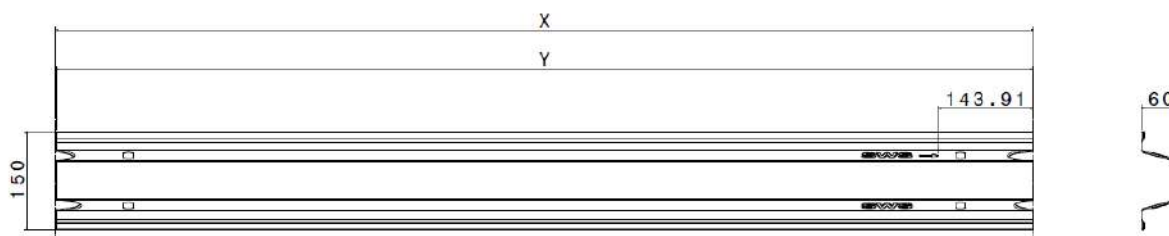
SWS-05-0704
Garde-corps d'extrémité /
Lateral guardrails



Garde-corps provisoire / Temporary guardrail

Référence / Reference	Entraxe / Entrax X(mm)	Cote hors tout / Overall Y(mm)	Hauteur / Height Z(mm)
SWS-38-3001	3000	3030	1559
SWS-38-2501	2500	2530	
SWS-38-2001	2000	2030	
SWS-38-1501	1500	1530	

11) Plinthes / Plinths

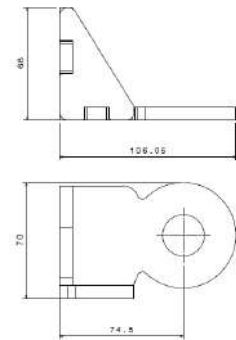
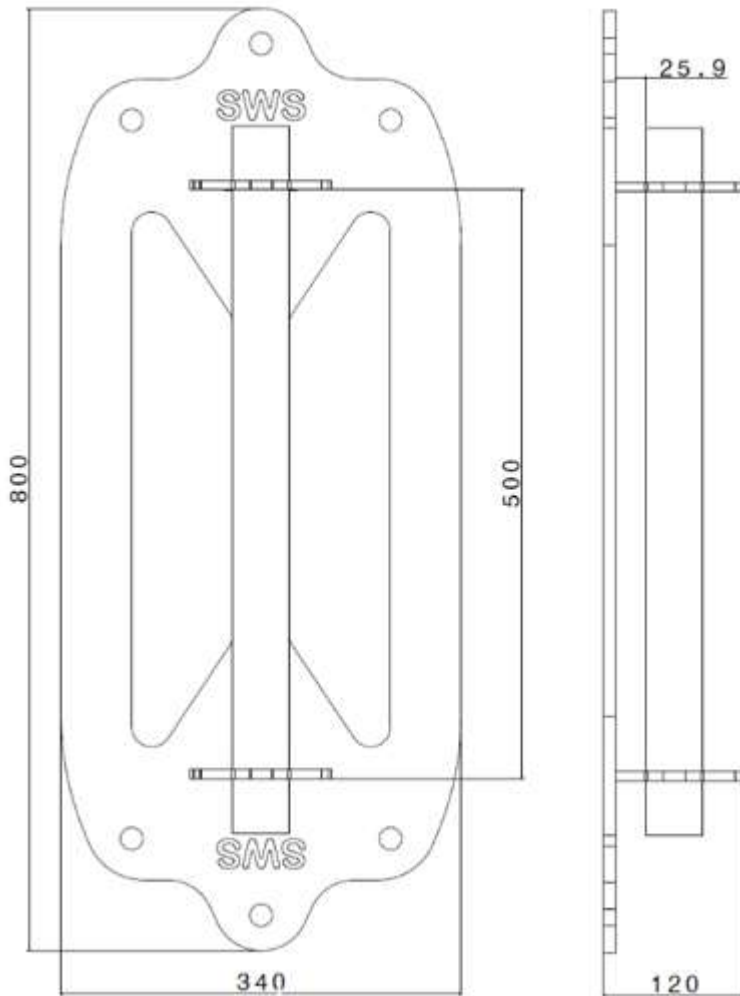


Référence / Reference	Entraxe / Entrax X(mm)	Cote hors tout / Overall Y(mm)
SWS-13-3001	3000	2993
SWS-13-2501	2500	2493
SWS-13-2301	2300	2293
SWS-13-2001	2000	1993
SWS-13-1801	1800	1793
SWS-13-1501	1500	1493
SWS-13-1301	1300	1293
SWS-13-1001	1000	993
SWS-13-0801	800	793
SWS-13-0701	700	693
SWS-13-0501	500	493
SWS-13-0401	400	393

12) Accessoires / Accessories

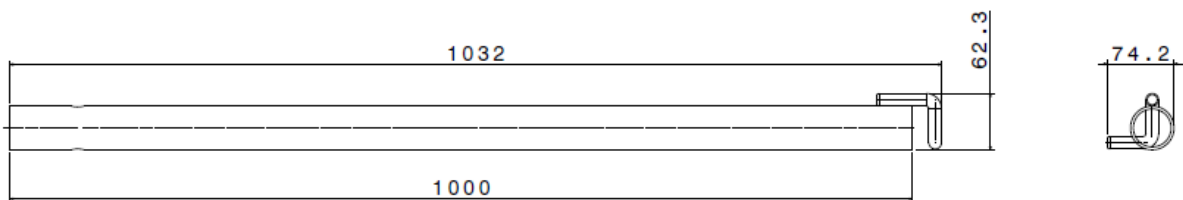
SWS-27-9903

Support mural L /
Wall support L



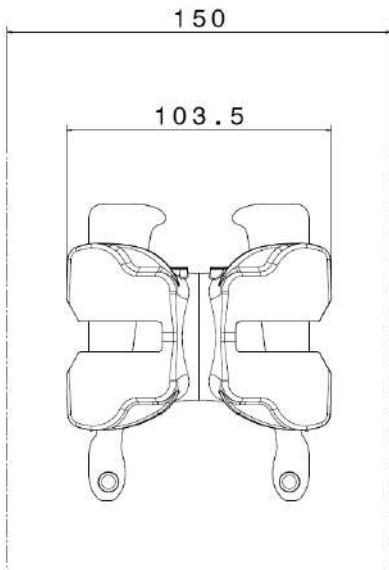
SWS-27-9904

Support mural S /
Wall support S

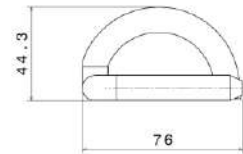
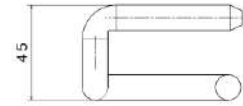
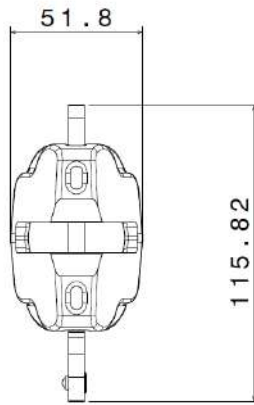


Barres d'amarrage / Anchoring bars

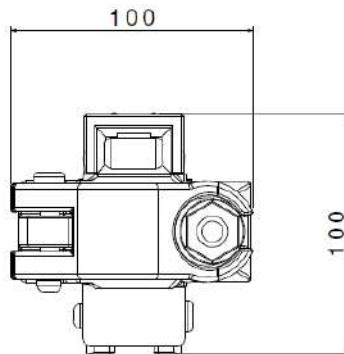
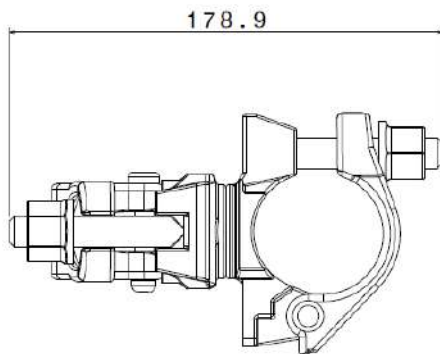
Référence / Reference	Entrax / Entrax X(mm)	Cote hors tout / Overall Y(mm)
SWS-27-1501	1500	1532
SWS-27-1001	1000	1032



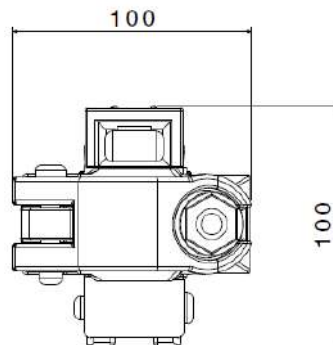
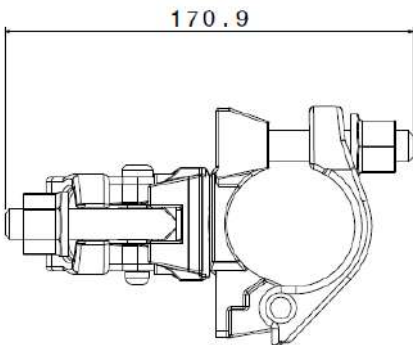
SWS-20-9901
Etrier double à clavette /
Swivel wedge coupler



SWS-23-9901
Goupille autobloquante
Auto blocking locking pin

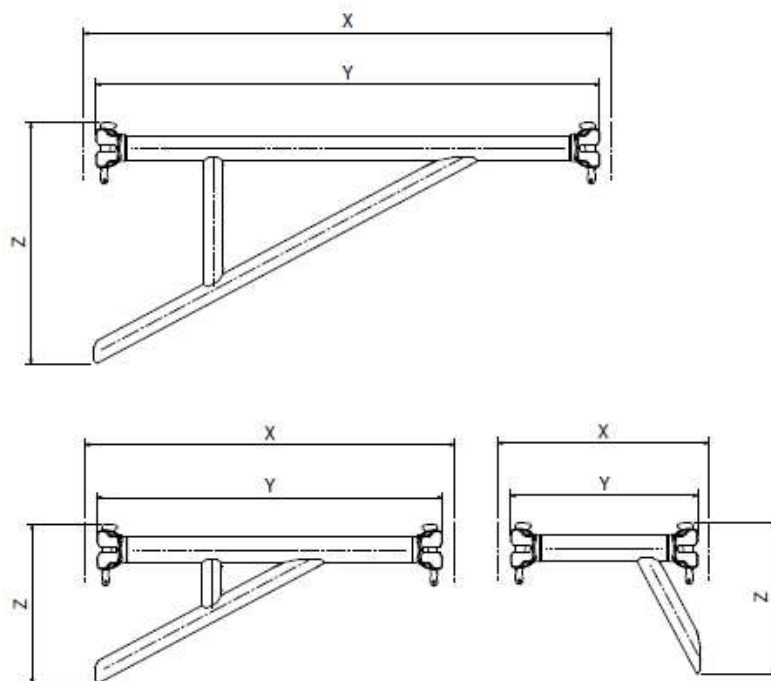


SWS-19-9901
Collier orientable /
Swivel coupler

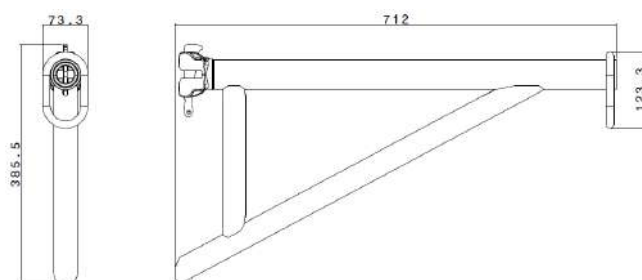


SWS-19-9902
Collier orthogonal /
Double coupler

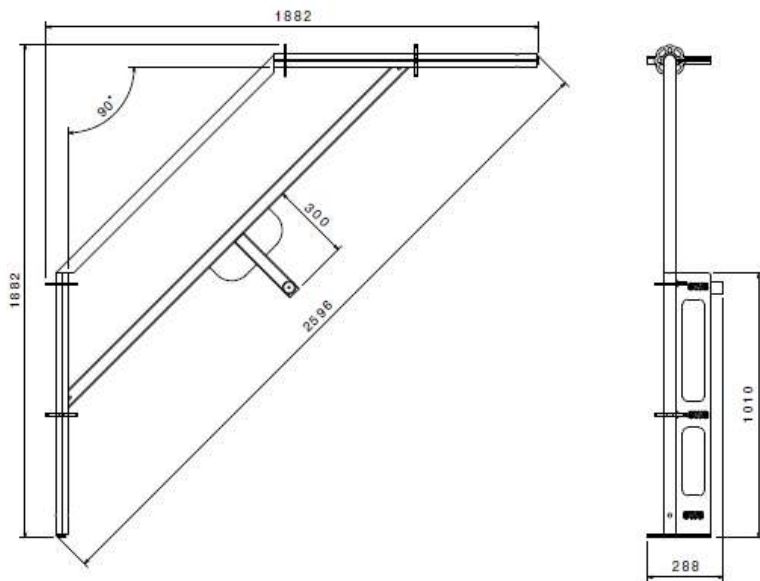
Consoles / Consols



Référence / Reference	Entraxe / Entrax X (mm)	Cote hors tout / Overall Y (mm)	Cote hors tout / Overall Z (mm)
SWS-17-1001	1000	958	456
SWS-17-0701	700	658	301
SWS-17-0401	400	358	286

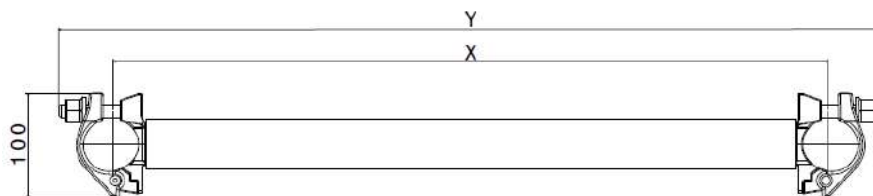


SWS-26-9901
Potence /
Bracket



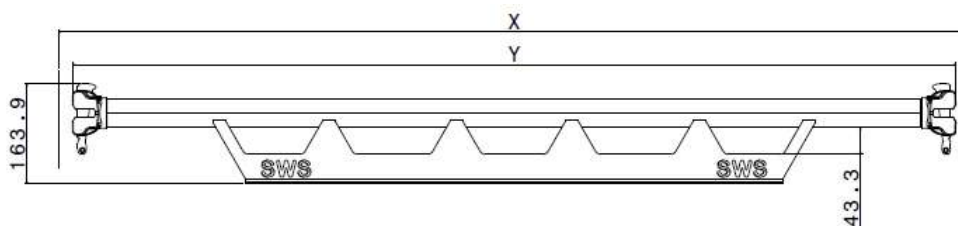
SWS-39-9901
Portique basculant /
Pivot safety gate

Supports plancher / Board supports

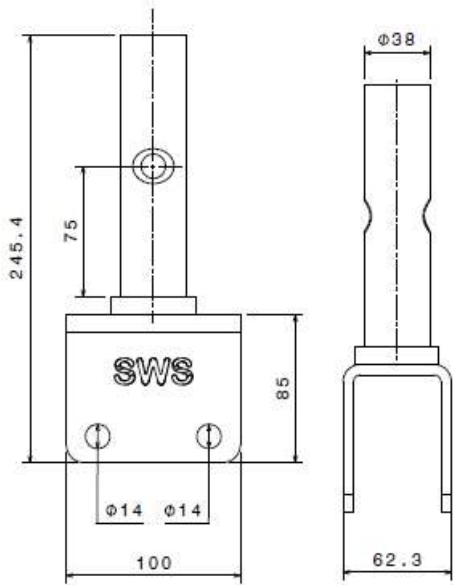


Référence / Reference	Entraxe / Entrax X (mm)	Cote hors tout / Overall Y (mm)
SWS-21-1001	1000	1105
SWS-21-0701	700	805

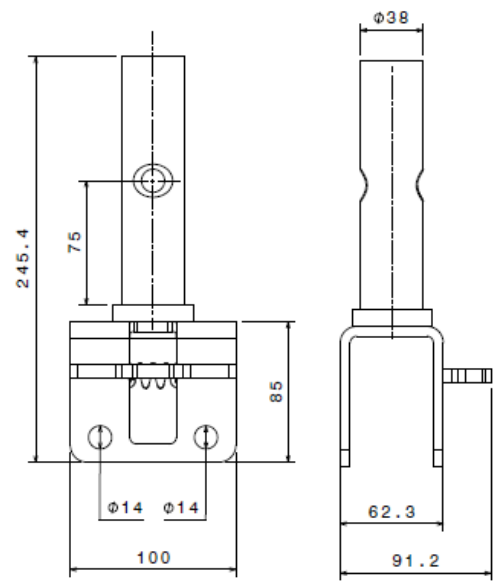
Longerons renforcés / Reinforced ledgers



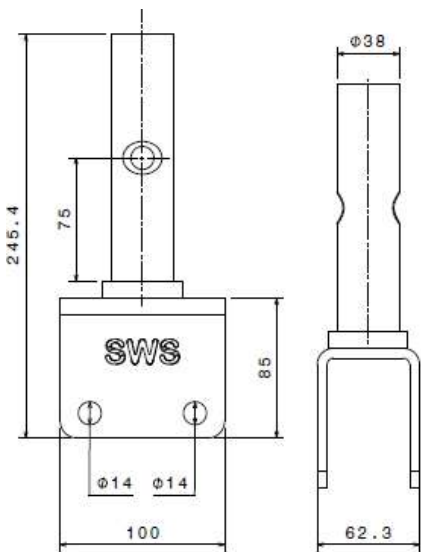
Référence / Reference	Entraxe / Entrax X (mm)	Cote hors tout / Overall Y (mm)	Hauteur / Height Z (mm)
SWS-32-3001	3000	2954	164
SWS-32-2501	2500	2454	
SWS-32-2001	2000	1954	
SWS-32-1501	1500	1454	
SWS-32-1001	1000	954	



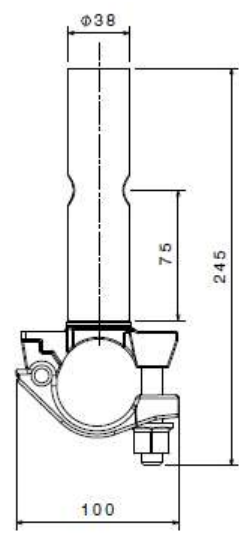
SWS-01-9907
Manchon de reprise universel /
Universal connecting start base



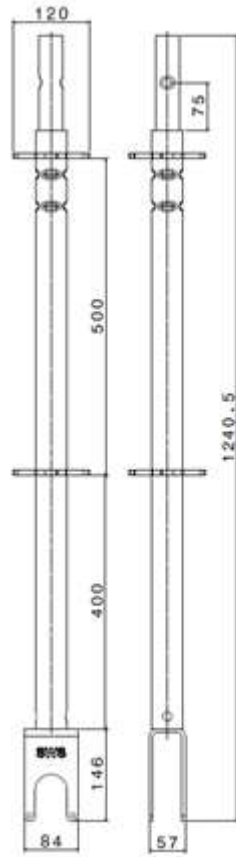
SWS-01-9903
Manchon de reprise simple /
Simple connecting start base



SWS-01-9905
Manchon de reprise double /
Double connecting start base

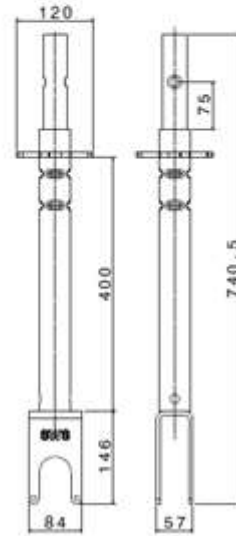


SWS-01-9902
Manchon à collier /
Coupler start base



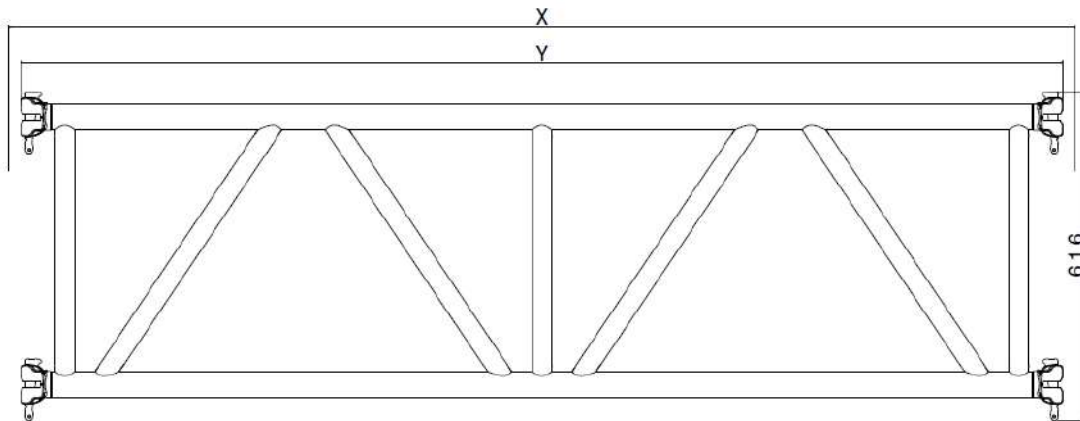
SWS-01-9906

**Manchon de repiquage 1m /
Fixing start base 1m**



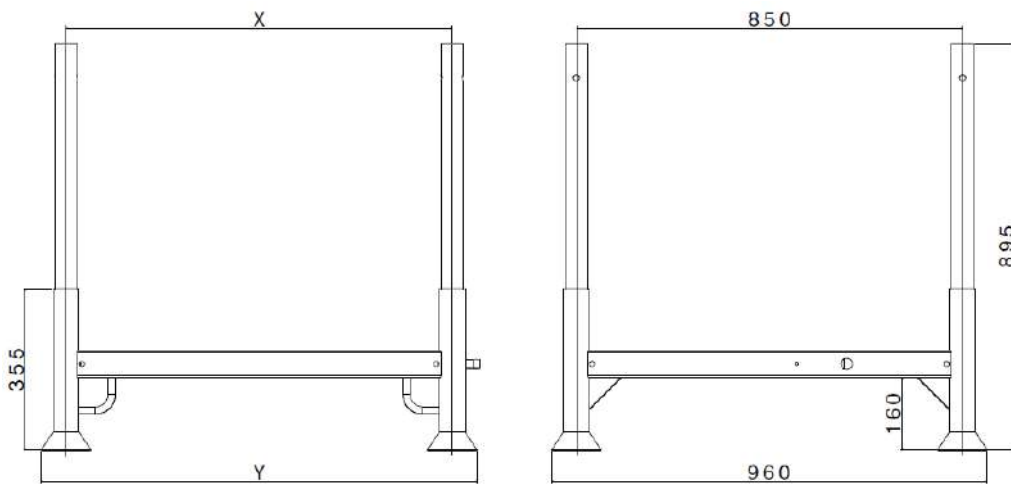
SWS-01-9904

**Manchon de repiquage 0.5 m /
Fixing start base 0.5 m**



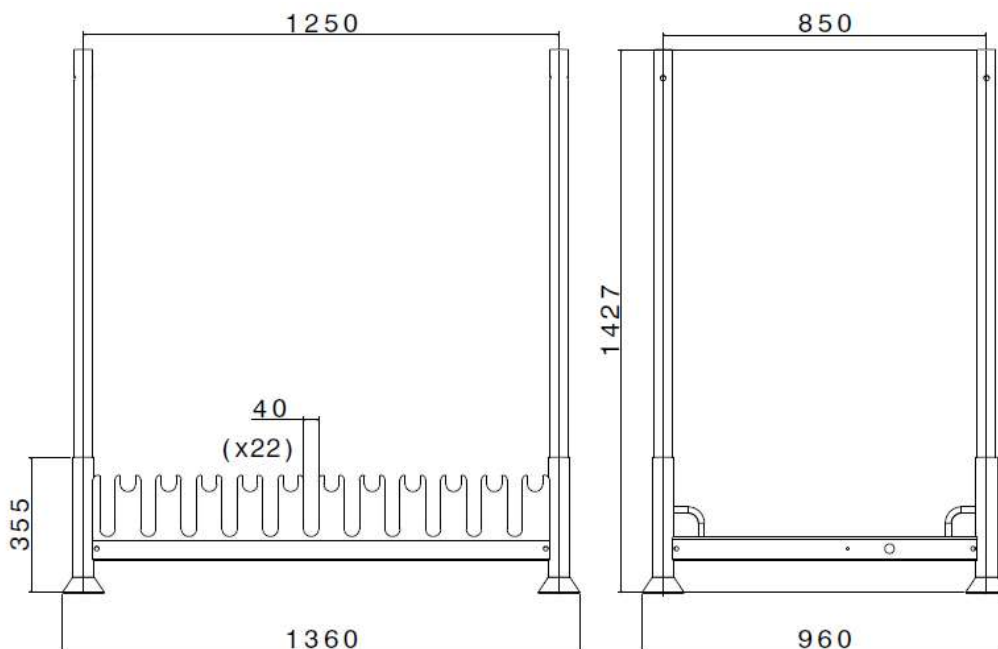
Référence / Reference	Entraxe / Entrax X (mm)	Cote hors tout / Overall Y (mm)	Hauteur / Height Z (mm)
SWS-16-3001	3000	2954	616
SWS-16-2501	2500	2454	
SWS-16-2001	2000	1954	
SWS-16-1501	1500	1454	
SWS-16-1001	1000	954	

Poutres / Beams



Racks de stockage / Storing rack

Référence / Reference	Entraxe / Entrax X (mm)	Cote hors tout / Overall Y (mm)	Hauteur / Height Z (mm)
SWS-34-1202	1250	1360	895
SWS-34-0801	850	960	
SWS-34-0401	450	560	



SWS-34-1201

**Rack de stockage pour garde-corps diagonalisant /
Storing rack for diagonalized guardrails**